

## Ponorné membránové čerpadlo Ripper 500W VMP60-ALU



**Návod na použitie**

## CHARAKTERISTIKY ZARIADENIA

Čerpadlo je určené na čerpanie čistej vody v domácich a záhradných aplikáciách.

Čerpadlo nie je určené na nepretržitú prevádzku. Cyklus čerpadla musí byť prerušovaný a musí byť: pol hodiny, 20 minút - v závislosti od teploty čerpanej kvapaliny.

Zariadenie bolo navrhnuté iba na domáce použitie, nemôže sa používať profesionálne, t. j. na pracoviskách a pri zárobkovej činnosti.

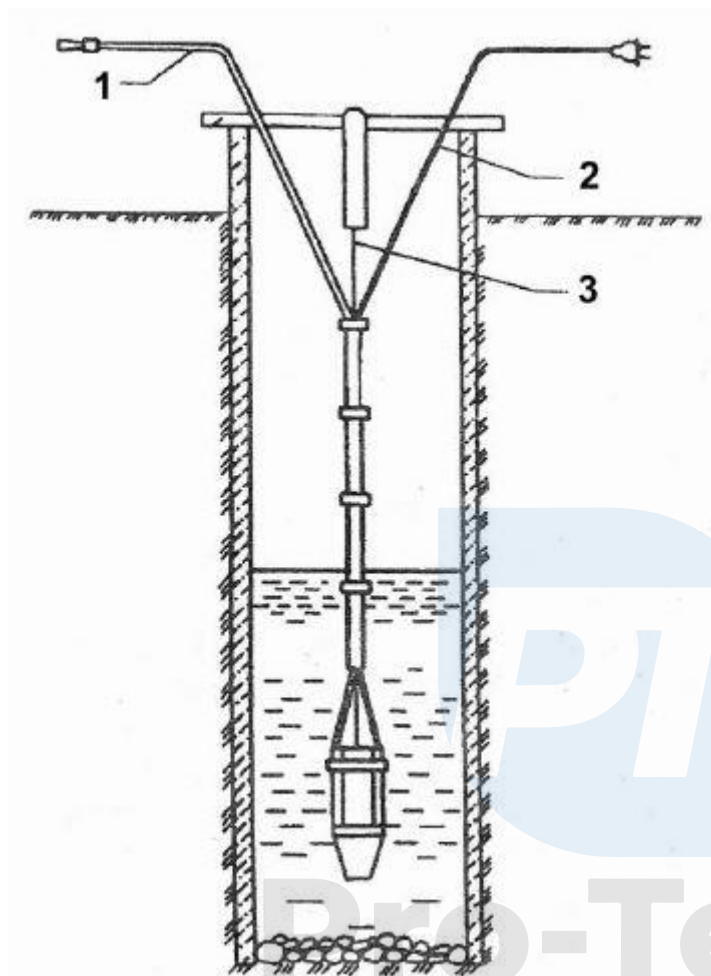
Správna, spoľahlivá a bezpečná prevádzka závisí od správneho použitia, a preto:

Pred prácou s náradím si prečítajte celú príručku a uschovajte ju.

Dodávateľ nezodpovedá za žiadne škody alebo zranenia vyplývajúce z používania náradia, ktoré by boli v rozpore s jeho určeným použitím, nedodrzaním bezpečnostných predpisov a pokynov v tejto príručke. Ak sa nástroj používa na iné účely, ako je určené, zaniknú záručné práva používateľa.



## INŠTALÁCIA ČERPADLA



Čerpadlo by malo byť pripevnené podľa schémy:

- pripevnenie lana (3) k rukoväti na telese čerpadla;
- upevnenie napájacieho kábla (2) a hadice (1).

Počas montáže sa uistite, že sa čerpadlo počas prevádzky nedotýka žiadneho predmetu (môže to viesť k mechanickému poškodeniu).

Okrem toho musíte zaistiť jeho úplné ponorenie pre primerané chladenie.

Na škody spôsobené nesprávnou inštaláciou sa nevzťahuje záruka.

## MONTÁŽ

Čerpadlo sa dodáva kompletne a nevyžaduje montáž.

## VŠEOBECNÉ BEZPEČNOSTNÉ PODMIENKY

UPOZORNENIE! Prečítajte si všetky pokyny uvedené nižšie. Ich nedodržanie môže mať za následok zásah elektrickým prúdom, požiar alebo zranenie osôb. Termín „elektrické náradie“ použitý v pokynoch sa vzťahuje na všetky elektricky poháňané nástroje, káblové aj bezdrôtové.

## BEZPEČNOSTNÉ POKYNY

### *Miesto výkonu práce*

Pracovný priestor udržiajte dobre osvetlený a čistý. Neporiadok a tmavé oblasti môžu byť príčinou nehôd. S elektrickým náradím nepracujte v prostredí so zvýšeným rizikom výbuchu, ktoré obsahuje horľavé kvapaliny, plyny alebo výpary. Elektrické náradie vytvára iskry, ktoré môžu pri kontakte s horľavými plynmi alebo parami spôsobiť požiar.

Deti a okolostojacich chráňte pred prácou. Strata koncentrácie môže spôsobiť stratu kontroly nad nástrojom.

### **Elektrická bezpečnosť**

Elektrická zástrčka sa musí zasunúť do zásuvky. Neupravujte zástrčku. Na prispôsobenie zástrčky zásuvke nepoužívajte žiadne adaptéry. Nemodifikovaná zástrčka, ktorá zodpovedá zásuvke, znižuje riziko úrazu elektrickým prúdom.

Vyvarujte sa kontaktu s uzemnenými povrchmi, ako sú rúry, radiátory a chladničky. Uzemnenie tela zvyšuje riziko úrazu elektrickým prúdom.

Nevystavujte elektrické náradie dažďu alebo vlhkosti. Voda a vlhkosť, ktoré sa dostanú do elektrického náradia, zvyšujú riziko úrazu elektrickým prúdom.

Napájací kábel nepreťažujte. Sieťový kábel nepoužívajte na prenášanie, pripojenie alebo odpojenie zástrčky zo zásuvky. Zabráňte kontaktu napájacieho kábla s teplom, olejmi, ostrými hranami a pohyblivými časťami.

Poškodenie napájacieho kábla zvyšuje riziko úrazu elektrickým prúdom.

Pri práci mimo uzavretých priestorov používajte predlžovacie káble určené na použitie mimo uzavretých priestorov. Použitie vhodného predlžovacieho kábla znižuje riziko úrazu elektrickým prúdom.

## **Osobná bezpečnosť**

Pracujte v dobrom fyzickom a duševnom stave. Venujte pozornosť tomu, čo robíte. Nepracujte, ak ste unavení alebo pod vplyvom liekov alebo alkoholu. Aj chvíľa nepozornosti pri práci môže viesť k vážnym zraneniam.

Používajte prostriedky osobnej ochrany. Vždy noste ochranné okuliare. Používanie osobných ochranných prostriedkov, ako sú masky proti prachu, bezpečnostné topánky, prilby a chrániče sluchu, znižuje riziko vážneho zranenia.

Zabráňte náhodnému zapnutiu náradia. Pred pripojením náradia do elektrickej siete sa uistite, že je elektrický vypínač v polohe „vypnuté“. Držanie náradia prstom na spínači alebo pripojenie elektrického náradia, keď je spínač v polohe „zapnuté“, môže spôsobiť vážne zranenie.

Pred zapnutím elektrického náradia odstráňte všetky kľúče a ďalšie nástroje, ktoré boli použité na jeho nastavenie.

Kľúč ponechaný na rotujúcich častiach náradia môže spôsobiť vážne zranenie.

Udržujte rovnováhu. Udržujte svoju polohu. Toto umožní ľahšie ovládanie elektrického náradia v prípade neočakávaných situácií počas práce.

Noste ochranný odev. Nenoste oblečenie a šperky voľne. Vlasy, odev a pracovné rukavice držte mimo dosahu pohyblivých častí elektrického náradia.

## **Použitie elektrického náradia**

Elektrické náradie nepreťažujte. Na prácu použite správny nástroj. Správny výber nástroja pre prácu zaisťuje efektívnejšiu a bezpečnejšiu prácu.

Pred nastavovaním, výmenou príslušenstva alebo uskladnením náradia vytiahnite zástrčku zo zásuvky. Zabráňte tak náhodnému zapnutiu elektrického náradia.

Náradie uchovávajte mimo dosahu detí. Nedovoľte, aby s náradím pracovali netrénované osoby. Elektrické náradie môže byť v rukách nekvalifikovaného personálu nebezpečné.

Zaistite správnu údržbu náradia. Skontrolujte, či nástroj nie je poškodený a či nie sú uvoľnené časti.

Skontrolujte, či nie je niektorá časť náradia poškodená. Ak sa vyskytnú poruchy, musia sa pred použitím elektrického náradia odstrániť. Mnohé nehody sú spôsobené nesprávne udržiavanými nástrojmi.

Rezacie nástroje udržiavajte čisté a ostré. Správne udržiavané rezné nástroje sa počas práce ľahšie ovládajú.

Používajte elektrické náradie a príslušenstvo v súlade s vyššie uvedenými pokynmi. Náradie používajte podľa určenia s ohľadom na typ a pracovné podmienky. Používanie náradia na inú prácu, ako je určená, môže zvýšiť riziko vzniku nebezpečných situácií.

## **PODMIENKY PREVÁDZKY**

Dbajte na to, aby elektrické parametre sieťového napájania zodpovedali parametrom na typovom štítku.

V žiadnom prípade sa nesmie čerpadlo prevádzkovať s poškodeným pripojovacím káblom alebo zástrčkou. Ak sa zistí takéto poškodenie, musí ho vymeniť oprávnený personál a po výmene sa musí vykonať meranie účinnosti ochrany pred elektrickým prúdom.

Uistite sa, že sieťová zásuvka, ku ktorej je čerpadlo pripojené, bude nad hladinou vody. Zabráni sa tým vniknutiu vody do kábla cez zásuvku.

Čerpadlo by malo byť pripojené na sieť 230 V / 50 Hz.

Čerpadlo nesmie fungovať a byť pripojené k elektrickej sieti, ak sú v nádrži osoby alebo zvieratá, v ktorých sa má používať.

Nádrž, do ktorej je čerpadlo ponorené, musí byť čistá, aby sa nemohli upchať vstupné sacie kanály. Počas prevádzky musí byť čerpadlo ponorené horným povrchom, najmenej 50 cm pod hladinou vody. Čerpadlo nie je vybavené žiadnou poistkou, ktorá ho vypne v neprítomnosti vody.

Pri neprítomnosti vody môže dôjsť k ireverzibilnému poškodeniu čerpadla.

Čerpadlo môže byť prenášané iba za poskytnutú rukoväť. Je zakázané pohybovať čerpadlom spojovacím káblom.

Pred vykonávaním údržby alebo trvalej údržby na čerpadle odpojte kábel čerpadla zo sieťovej zásuvky.

Výstup čerpadla nesmie byť žiadnym spôsobom blokován ventilmi alebo redukciami, mohlo by to poškodiť výtlačnú časť čerpadla.

## PREVÁDZKA ČERPADLA

### Spustenie čerpadla

Zostavte čerpadlo a ponorte ho do pripravenej nádrže na vodu. Uistite sa, že teleso čerpadla je úplne ponorené a čerpadlo nie je voľne zavesené. Pripojte čerpadlo k elektrickej sieti. Čerpadlo nie je vybavené žiadnym spínačom, spustí sa okamžite po pripojení k sieti.

### ÚDRŽBA ČERPADLA

Pred vykonaním akejkoľvek údržby odpojte čerpadlo z elektrickej zásuvky.

Čerpadlo nevyžaduje žiadnu špeciálnu údržbu. Puzdro čerpadla by sa malo čistiť prúdom čistej vody.

Tiež sa uistite, že voda v nádrži, v ktorej má čerpadlo pracovať, je čistá a čerpadlo je vždy pod hladinou vody.

### Oprava

Náradie opravujte iba v autorizovaných prevádzkach s použitím iba originálnych náhradných dielov. Tým sa zabezpečí správna bezpečnosť elektrického náradia.

Problém	Príčina	Riešenie
Čerpadlo nebeží	Žiadne napájanie	Skontrolujte stav elektrického systému.
	Prívod vody je zablokovaný	Skontrolujte, či nie sú znečistené vstupné štrbiny.
	Poškodenie systému čerpadla	Kontaktujte servis.
Voda tečie nerovnomerne	Hladina vody v nádrži je príliš nízka	Skontrolujte, či je teleso čerpadla ponorené najmenej 0,5 m pod hladinou vody.
Počas prevádzky čerpadlo vydáva podozrivé zvuky	Poškodenie systému čerpadla	Kontaktujte servis.